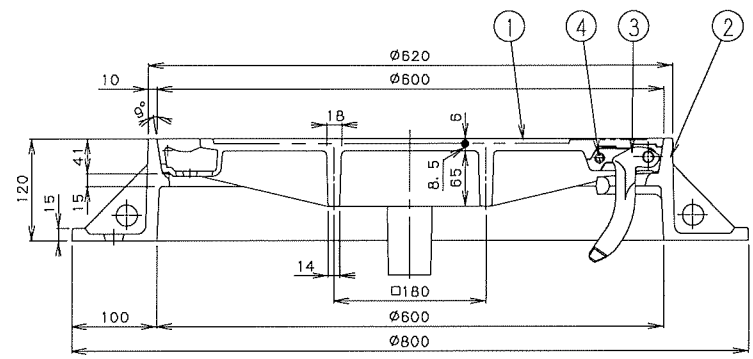


平面図



A-A断面図

4	抜け止めネット	SUS304	1組	M6×90
3	煤番金物	FCD600	1	
2	受枠	FCD600	1	
1	蓋	FCD700	1	

品番	名称	材質	個数	備考
設計	図番	尺度	年月日	

型式 CVO-60G-12L (TOV) スッキ

品名 東京都型円形1号鉄蓋

日之出水道機器株式会社